



Seitenkipplader K 313S

Der Seitenkipplader K 313S mit einem Schaufelinhalt von 1,2 m³ ist das universelle Ladegerät für den Einsatz in mittleren Streckenquerschnitten. Die hohe Antriebsleistung ermöglicht auch in stark geneigten Strecken maximale Fahrgeschwindigkeiten. Die robuste Bauweise und der Einsatz von ausgereiften und langjährig erprobten Baukomponenten gewährleisten auch unter schwierigsten Einsatzbedingungen eine hohe Ladeleistung und Einsatzverfügbarkeit sowie niedrige Betriebskosten. Durch die flache Bauweise wird das Laden unterhalb von Arbeitsbühnen begünstigt.

Für den Einsatz in Strecken mit extremen Neigungen ist der Anbau einer zusätzlichen hydraulischen Winde, die synchron mit den Fahrwerken angetrieben wird, möglich. Eine spezielle hydraulische Steuerung der Fahr- und Windenbremsventile gewährleistet ein gleichmäßiges, sanftes Fahrverhalten und eine automatische Geschwindigkeitsbegrenzung sowie einen optimalen Bedienungskomfort.

Für Spezialeinsätze kann anstelle der Schaufel ein hydraulischer Aufbruchhammer eine Fräse oder eine Bohreinrichtung angebaut werden.





Technische Daten:

Seitenkipplader K 313S

Schaufelinhalt	1,2	m ³
Antriebsleistung	75 bis 90	kW
Fahrgeschwindigkeit	1,4	m/s
Steigfähigkeit	±22,5	Grad
Theoretische Ladeleistung	1,5 bis 1,8	m ³ /min
Gesamtgewicht	12.500	kg
Spezifische Bodenpressung	9,9	N/cm ²
Reißkraft am Schaufelzahn	50	kN
Eindringkraft (horizontal)	90	kN
Sonderausstattung	Hydraulischer Aufbruchhammer Anbaufräse Zusatzwinde Bohreinrichtung	

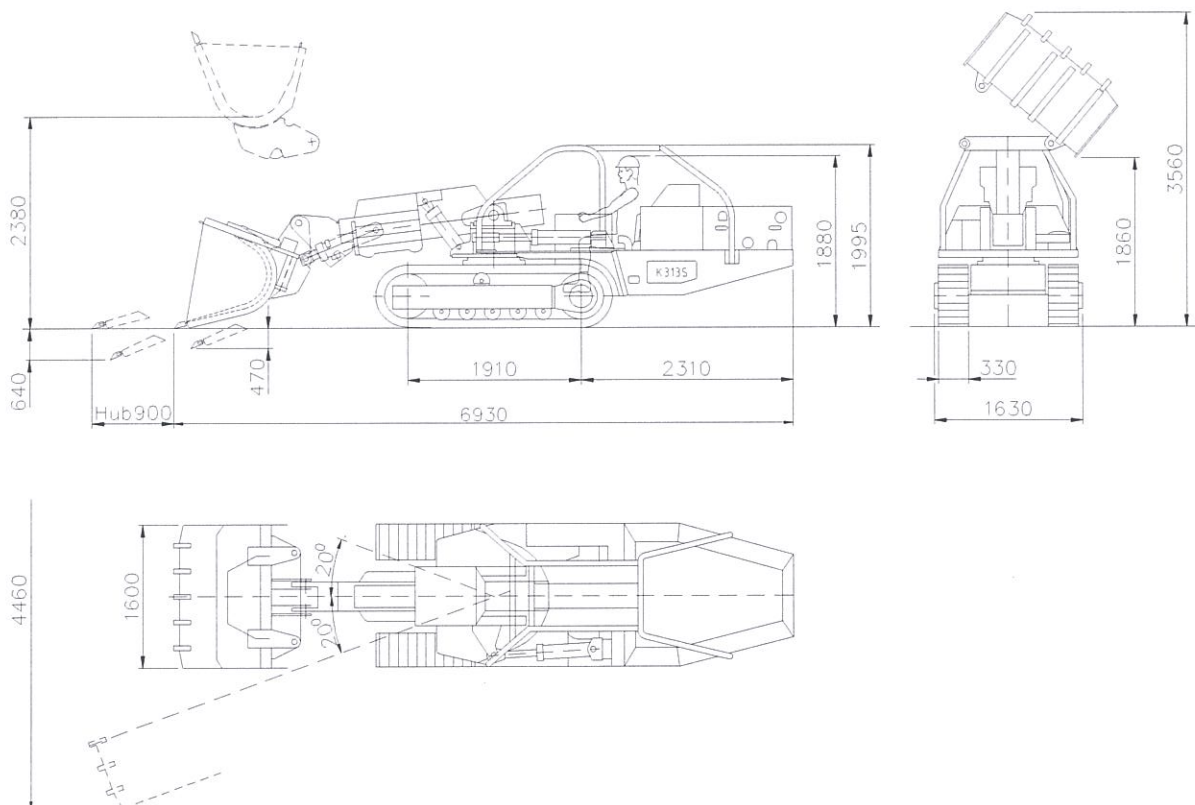


Abb.: K 313S