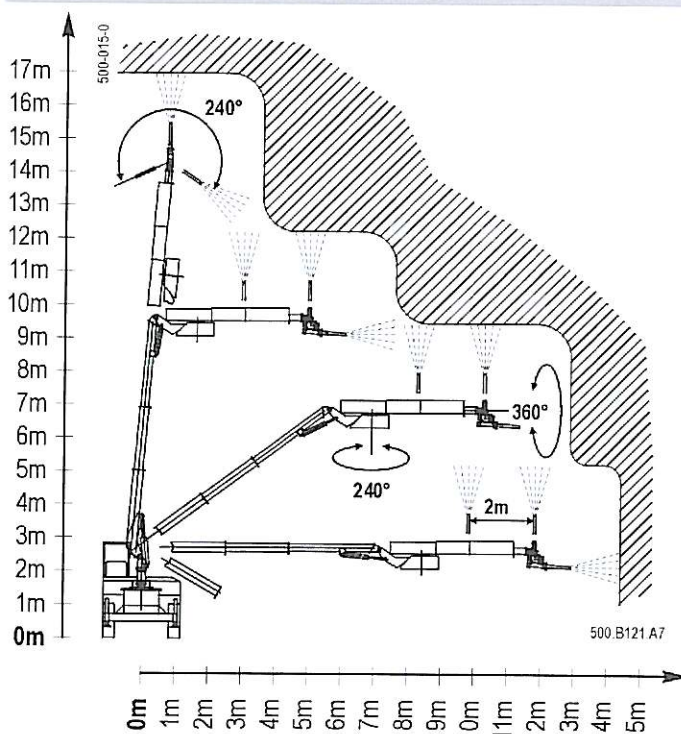


1.9 Anhang

Technisches Merkblatt

Arbeitsbereich mit AL-307



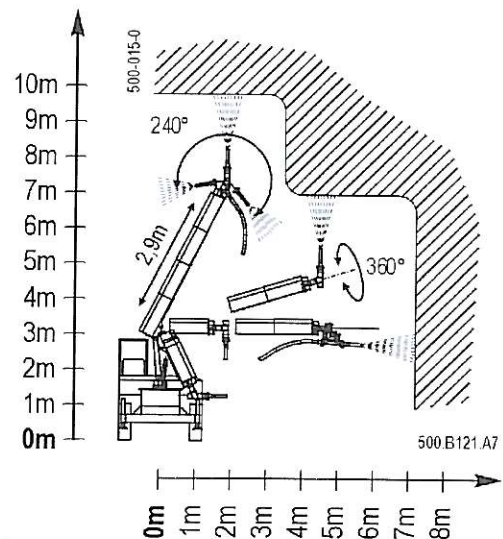
Teleskop-Spritzarm AL-307

Tunnel-Abmessungen	: 4,5 – 17,5 m
Antriebsleistung	: 15 kW
Fernsteuerung	: 15 m Kabel
Arbeitslicht	: 2 x 1000 W
Horizontalautomatik	: Hält die Lafette automatisch in horizontaler Position

Zubehör AL-307 (OPTION):

Fernsteuerung	: Funk
Parallel-Automatik	: Hält die Lafette parallel zur Tunnel-Längsachse
Hub-Automatik	: Fährt die Lafette automatisch vor und zurück

Arbeitsbereich mit AL-302



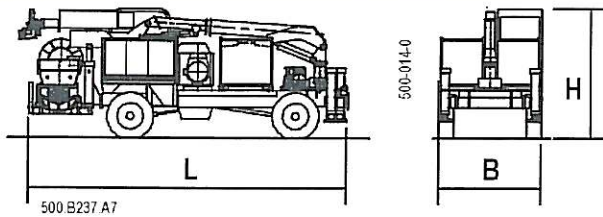
Teleskop-Spritzarm AL-302

Tunnel-Abmessungen	: 3,5 – 9,5 m
Antriebsleistung	: 5,5 kW
Fernsteuerung	: 15 m Kabel

Zubehör AL-302 (OPTION)

Fernsteuerung	: Funk
---------------	--------

Technische und konstruktive Änderungen bleiben jederzeit vorbehalten. Die technischen Daten entsprechen den theoretischen und unter normalen Bedingungen erreichbaren Werten. Für die Bedienung und Wartung konsultieren Sie bitte das entsprechende Maschinenhandbuch.

Abmessungen AL-500


Transport Länge	: ca. 7,8 m
Transport Breite	: ca. 2,4 m
Transport Höhe	: ca. 3,0 m
Gewicht	
302 / 285	: ca. 12100 kg
307 / 285	: ca. 14400 kg
307 / 285 / Komp.	: ca. 16400 kg
307 / 278	: ca. 15200 kg
307 / 278 / Komp.	: ca. 16600 kg
307 / 279	: ca. 14900 kg
307 / 279 / Komp.	: ca. 16300 kg
Wendekreis	: 4,4 / 8,0 m
Bodenfreiheit	: 0,4 m

Antrieb Trägerfahrzeug (Dieselmotor)

Antriebsleistung	: 59 kW
Kühlung	: Wasser
Antrieb	: hydrostatisch 4x4
Lenkung	: 4-Rad Lenkung
Geschwindigkeit max.	: 20 km/h

Kabelrolle

Spannung	: 400 V 50 Hz 440 V 60 Hz
Kabellänge	: 50 m (100 m optional)
Aufrollen	: hydraulisch
Abrollen	: manuell

Flüssigdosiergerät AL-403.5

Antriebsleistung	: 1,1 kW
Fördermenge	: 30 - 700 L/h

Hochdruckreiniger

Antrieb	: Elektro od. hydraulisch
Antriebsleistung	: 5,5 kW
Fördermenge	: 15 L/min.
Förderdruck max.	: 200 bar

Optionen zu AL-500
BE-Mittel Tank

Volumen	: 1000 L/Stk.
Anzahl	: 1 – 4 Stück

Kompressoren

für AL-278 / 279	: 75 kW / 410 cfm 11,5 m ³ /min.
für AL-285	: 110 kW / 600 cfm 19,2 m ³ /min.

Beton-Spritzmaschinen

	AL-285	AL-278	AL-279
Funktionsweise	Rotor	Pumpe	Pumpe
Förderleistung	8 - 21 m ³ /h	4 - 23 m ³ /h	4 - 32 m ³ /h
Druckluft max.	7 bar	7 bar	7 bar
Betondruck max.	-	70 bar	55 bar
Antriebsleistung	11 kW	37 kW	37 kW

Technische und konstruktive Änderungen bleiben jederzeit vorbehalten. Die technischen Daten entsprechen den theoretischen und unter normalen Bedingungen erreichbaren Werten. Für die Bedienung und Wartung konsultieren Sie bitte das entsprechende Maschinenhandbuch.